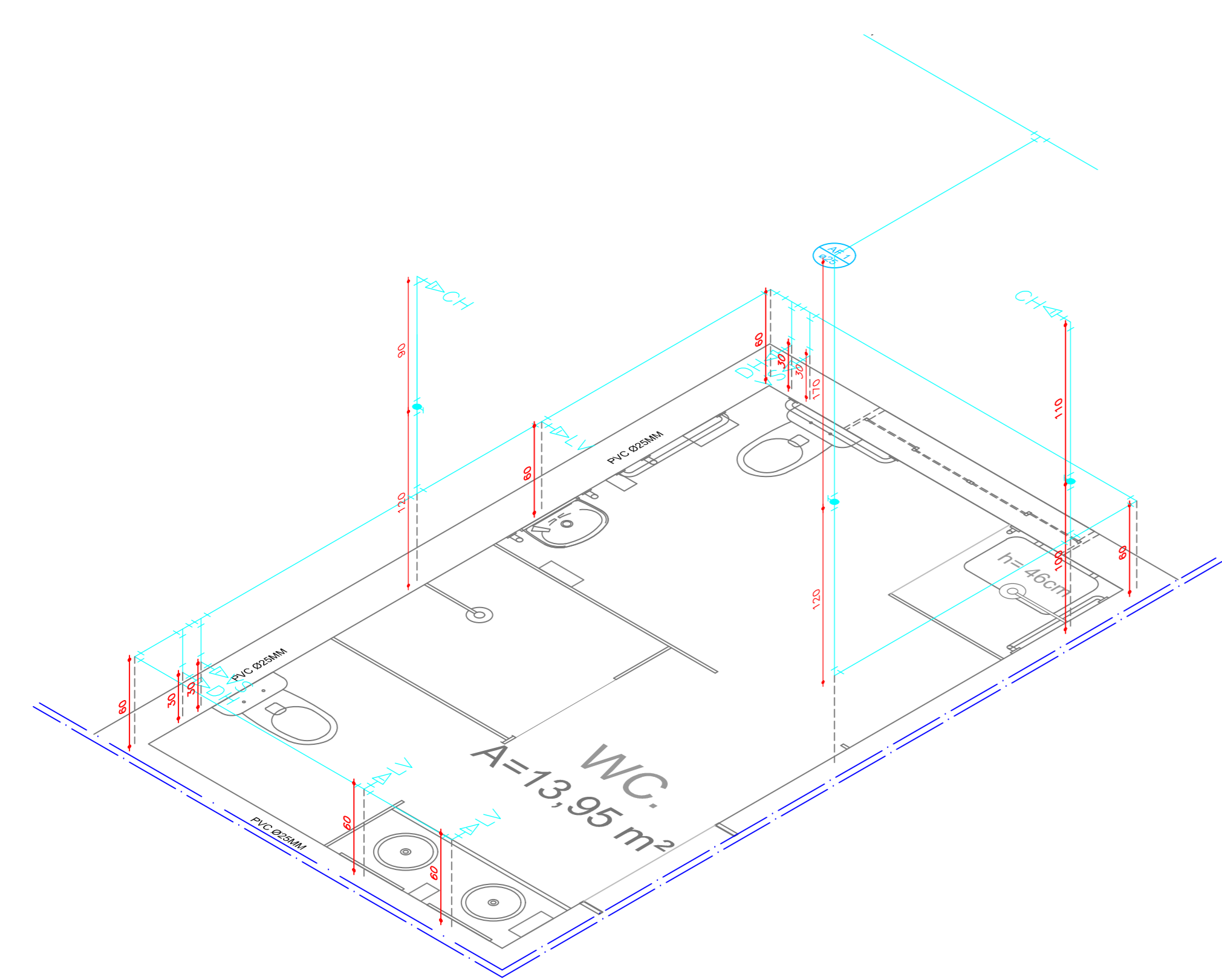
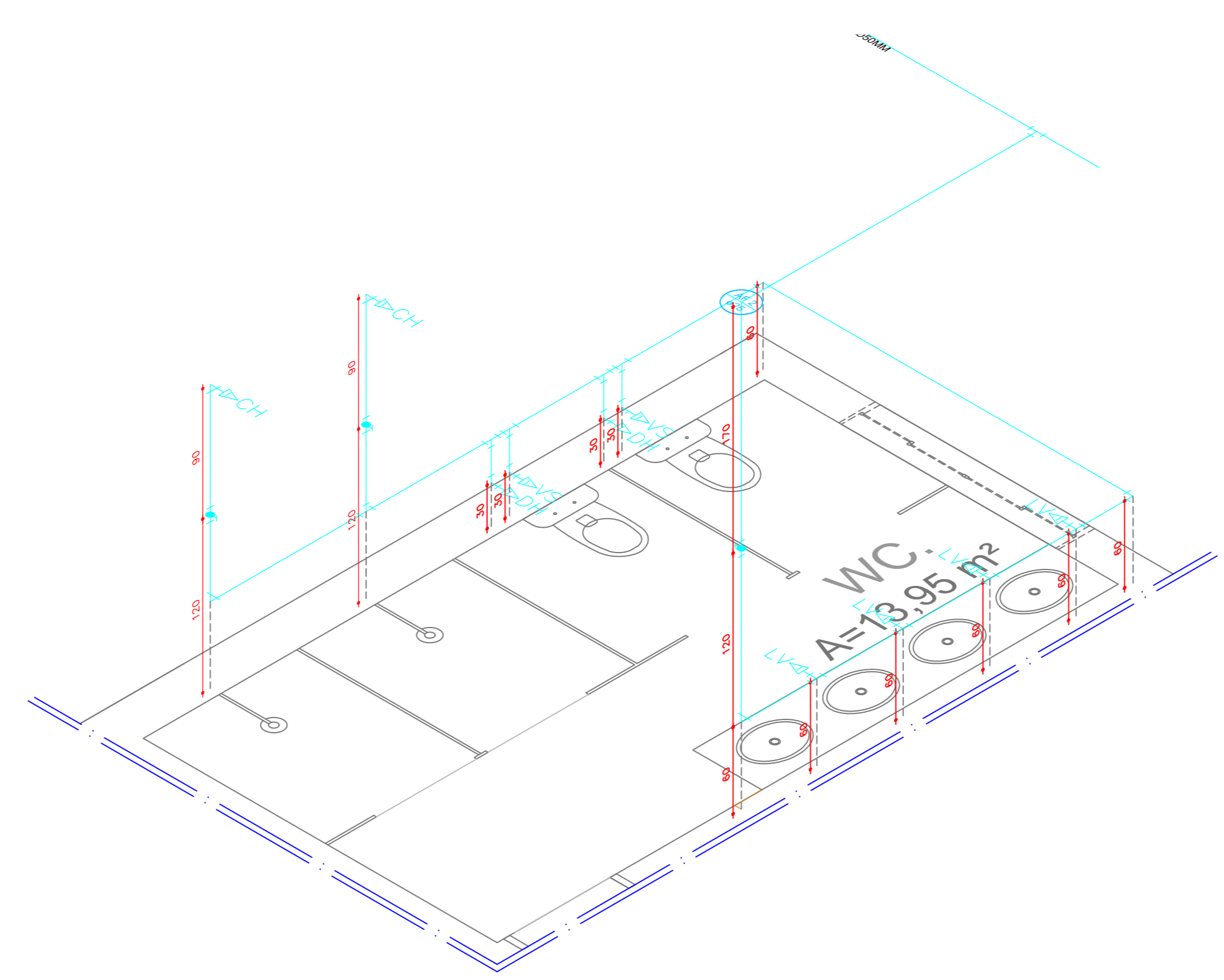


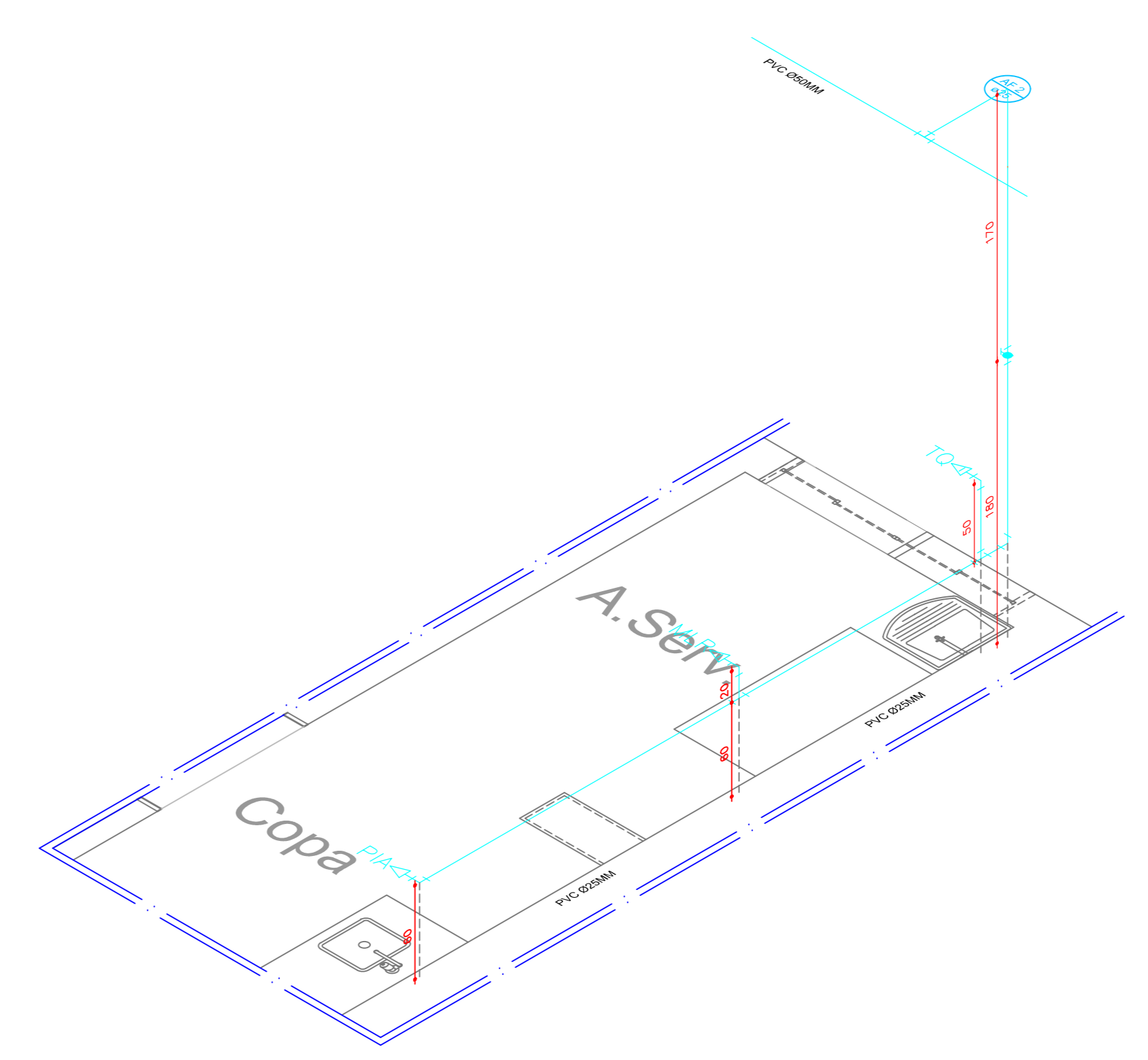
PROJETO MODIFICADO
ESCALA: 1/75



DETALHAMENTO 1 - ISOMETRIA DO BANHEIRO ACESSÍVEL
ESCALA: 1/25



DETALHAMENTO 2 - ISOMETRIA DE BANHEIRO
ESCALA: 1/25



DETALHAMENTO 3 - ISOMETRIA LAVANDERIA/COPA
ESCALA: 1/25

SETOR: ZONA RURAL DE PLANALINA ENDEREÇO: RODOVIA DF-128, Km 21, CEP: 73.380-900 PROPRIETÁRIO: INSTITUTO FEDERAL DE EDUCAÇÃO, CIÊNCIA E TECNOLOGIA DE BRASÍLIA AUTOR DO PROJETO: ARQ. E URB. ROGÉRIO OLIVEIRA DE ARAÚJO - CAU A75081-6 AUTOR DO PROJETO: ARQ. E URB. JANAÍNA CÂNDIDA DA SILVA - CAU A37815-1 RESP. TÉCNICO:	
PROPRIETÁRIO: INSTITUTO FEDERAL DE EDUCAÇÃO, CIÊNCIA E TECNOLOGIA DE BRASÍLIA AUTOR DO PROJETO: ARQ. E URB. ROGÉRIO OLIVEIRA DE ARAÚJO - CAU A75081-6 AUTOR DO PROJETO: ARQ. E URB. JANAÍNA CÂNDIDA DA SILVA - CAU A37815-1 RESP. TÉCNICO:	
	PROJETO DE ÁGUA FRIA RESIDÊNCIA ESTUDANTIL 400 - CAMPUS PLANALINA CONTEÚDO: PLANTA DE ÁGUA FRIA DETALHES ISOMÉTRICOS ÁREA TERRENO: 780,92 hectares DATA: AGOSTO DE 2017
PRANCHA 1/1	ESCALA: ver nos desenhos DESENHO: JFB